

Drift och underhåll

TED/TEDO



⚠ Säkerhetsföreskrifter!

- Läs igenom **hela** anvisningen innan montage påbörjas.
- Vid moment märkta med ovanstående symbol ska särskild uppmärksamhet beaktas.

Allmänt

- Produkten är levererad av Klimatbyrån AB. Om produkten är defekt eller skadad kontakta något av Klimatbyråns kontor.

Applikationsområde

- Tilluftsdon för utrymmen med små luftflöden.
- TED är avsett för 1-vägsspridning, 180°.
- TEDO är avsett för 3-vägsspridning, 360°.

Montage

- ⚠ Beakta försiktighet vid upppackning och montage, använd ej verktyg som kan repa eller skada produkten.
- Produkten är avsedd för tak- eller väggmontage i cirkulär kanal. Anslutning till rakt monterad flexibel slang är möjligt men rekommenderas inte.
- Produkten monteras med fästram RAM-TED (tillbehör).
- Fästram RAM-TED (nippelanslutning) säkras med skruv eller pop-nit.
- Donet monteras genom att fjädrarna förs in i ramens spår. Därefter pressas donet på plats i ramen.
- Vid montage av 1-vägsversion (TED) efter 90° böj, skall donet riktas med sektorplåten mot böjens ytterradie.

Injustering

- Produkten är utrustad med en mät-nippel för injustering, se bild 1.
- Donets tallrik justeras till önskad öppningsgrad (mm).
- K-faktorer redovisas för fem fasta lägen enligt tabell **T1-T2**.
- Injusteringstrycket mäts i mät-nippeln bakom sektorplåten.
- Injusteringstryck eller luftmängd beräknas med hjälp av k-faktor i tabellerna **T1-T2** enligt formel i tabell **T3**.
- ⚠ K-faktorer redovisas för 90° respektive rak anslutning.
- ⚠ Sektorplåtens läge skall vara mot ytterradien i don som monteras efter en 90°-böj.

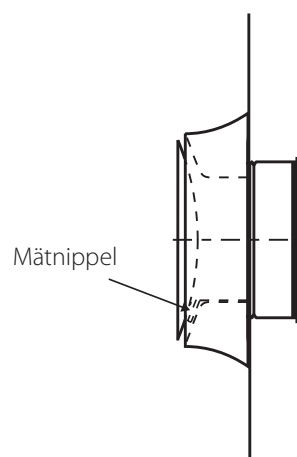


Bild 1. Mät-nippelns placering i monterat läge.

T1: K-faktorer – TED

Spaltöppning (mm)	Anslutning	K-faktor utifrån l/s [m³/h]	
		Ø100	Ø125
6	90°	1,85 [6,66]	2,03 [7,31]
	rak	1,76 [6,34]	2,09 [7,52]
8	90°	2,70 [9,72]	2,93 [10,55]
	rak	2,61 [9,40]	2,65 [9,54]
10	90°	3,50 [12,60]	3,55 [12,78]
	rak	2,96 [10,66]	3,10 [11,16]
13	90°	4,37 [15,73]	4,12 [14,83]
	rak	3,42 [12,31]	3,55 [12,78]
18	90°	5,82 [20,95]	5,22 [18,79]
	rak	4,47 [16,09]	4,36 [15,70]

Mät noggrannhet ±7%

T2: K-faktorer – TEDO

Spaltöppning (mm)	Anslutning	K-faktor utifrån l/s [m³/h]	
		Ø100	Ø125
6	90°	2,80 [10,08]	2,90 [10,44]
	rak	2,50 [9,00]	2,76 [9,94]
8	90°	3,56 [12,82]	3,61 [13,00]
	rak	3,24 [11,66]	3,42 [12,31]
10	90°	4,19 [15,08]	4,44 [15,98]
	rak	4,00 [14,40]	4,06 [14,62]
13	90°	5,61 [20,20]	4,90 [17,64]
	rak	4,85 [17,46]	4,86 [17,50]
18	90°	6,31 [22,72]	5,98 [21,53]
	rak	5,87 [21,13]	5,61 [20,20]

Mät noggrannhet ±7%

T3: K-faktorformel

Utifrån [Enhet]	K-faktorformel
Produktens K-faktor – K	$K = q \times \sqrt{P_i}$
Luftflödet – q [l/s alt. m³/h]	$q = K \times \sqrt{P_i}$
Injusteringstryck – P_i [Pa]	$P_i = (q / K)^2$

Skötsel

- Produkten rengörs vid behov med en lätt fuktad trasa, eventuellt med ett mildt rengöringsmedel utan ammoniak.
- Vid rensning av kanalsystem demonteras donet genom att fatta tag i donets övre del och dra det nedåt.

Rivning och avfallshantering

- Donet kräver ej särskilda åtgärder för skydd av hälsa och miljö vid rivning/demontering.
- Produkten får inte hanteras som hushållsavfall efter förbrukad livscykel.
- Beakta alltid de lokala regler och krav som gäller för rivning och avfallshantering.

Miljö

- På www.klimatbyran.se hittar du alltid senaste upplaga av produktens datablad, byggvarudeklaration (BVD) och montageanvisningar för nerladdning i pdf-format.

Mått och vikt

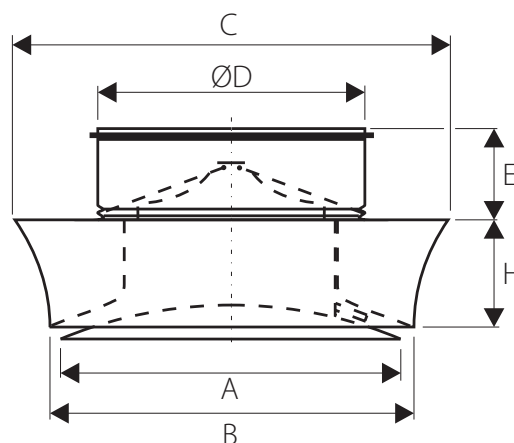


Bild 1. Mått TED/TEDO med RAM-TED (mm).

T4: Mått och vikt

Storlek	Mått (mm)						Vikt (g)		
	ØA	ØB	ØC	ØD	E	H	TED	TEDO	RAM-TED
Ø100				98	45		580	560	80
Ø125	150	160	188	123	54	47			120

CL = Centrumlinje